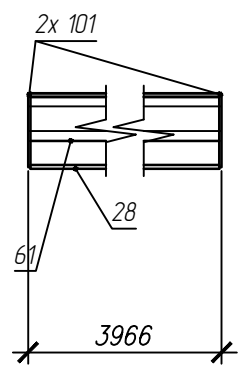
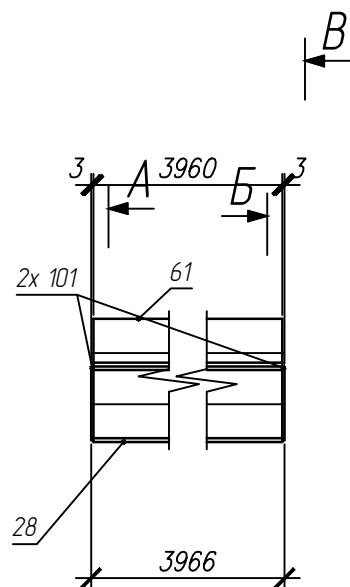
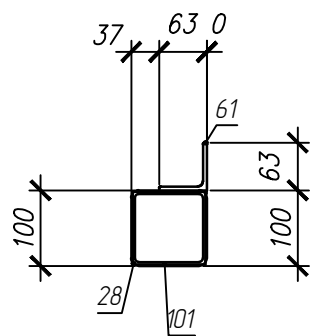


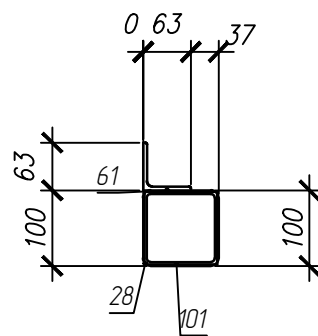
Марка Р1-5 (4 шт.)



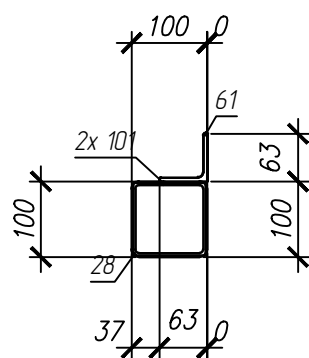
A - A



Б - Б



В - В



ПЛОЩАДЬ ПОКРАСКИ

Марка	Количество в модели	Площадь всех марок
Р1-5	4	10.03

СПЕЦИФИКАЦИЯ

Марка элемента	№ детали	Кол-во шт.		Сечение	Длина мм	Вес, кг			Марка стали	Примечание
		т	н			Одной детали	Всех шт.	Элемент		
Р1-5	61	1		L63x5	3960	19.05	19.05	77.15	C255	
	28	1		Гн. 100x5	3960	57.06	57.06		C255	
	101	2		t 3x76x76	76	0.14	0.27		C235	
	Вес сварных швов 1%						0.76			

ВЫБОРКА МЕТАЛЛА

Профиль	Вес (кг)	Марка стали	Примечание
L63x5	76.19	C255	
t 3	1.09	C235	
Гн. 100x5	228.25	C255	
На сварные швы:		3.06	
Итого:	308.59		

09-2021-1-КМД

Изм.	Кол.уч.	Лист	№ док.	Подпись	Дата	Ригель Р1-5	Стадия	Масса	Масштаб
Гл. Инженер					01.09.2021				
Гл. Констр.					01.09.2021				
Н. Контр.					01.09.2021				
Вед. Констр.				Федорашко	01.09.2021				
Констр.				Федорашко	01.09.2021				

Магазин из сэндвич панелей в г. Шимановск

Инв. N подл. Подпись и дата. Взам. инв. N